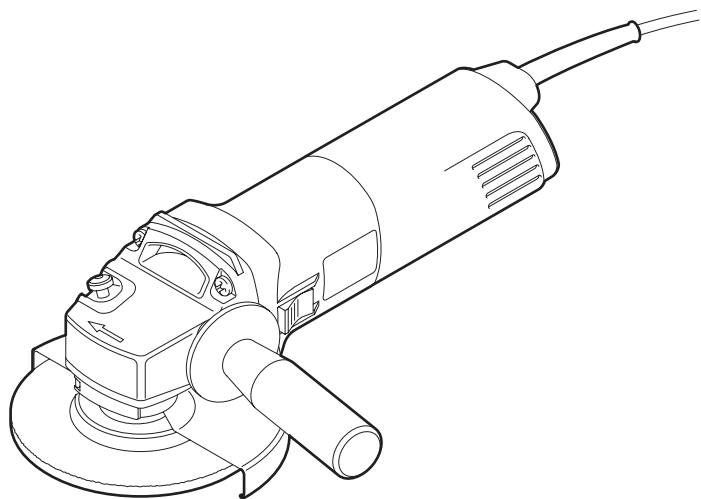


HAAKSE SLIJPER 115 / 125 / 230 MM

SRG-00029

Gebruiksaanwijzingen en veiligheidsvoorschriften

De haakse slijper is bedoeld voor doorslijpen van metaal en steen. Afhankelijk van de toepassing kan deze machine uitgerust worden met een doorslijpschijf of een afbraamschijf.



Let op!

Onjuiste bediening kan tot schade aan gebruiker of machine leiden. Lees eerst de veiligheidsvoorschriften!

VEILIGHEIDSVOORSCHRIFTEN



Veiligheid na gebruik

- *Neem na gebruik stekker uit stopcontact.*
- *Draag veiligheidsbril, gehoorbescherming, stofkap en beschermende werkkleding.*
- *Gebruik machine **nooit** zonder beschermkap.*
- *Gebruik altijd geaarde stopcontacten.*
- *Houd kinderen en huisdieren buiten bereik van machine.*

Controleer vóór gebruik

- *Stand van aan/uit-schakelaar (115 mm-versie). Deze moet in UIT-stand staan.*
- *Correcte bevestiging van schijf, beschermkappen en handgreep.*
- *Machine visueel op mankementen.*
- *Stekker en stroomkabel op beschadigingen.*

Neem contact op met verhuurder bij problemen aan (of met) de machine!

Veiligheid tijdens gebruik

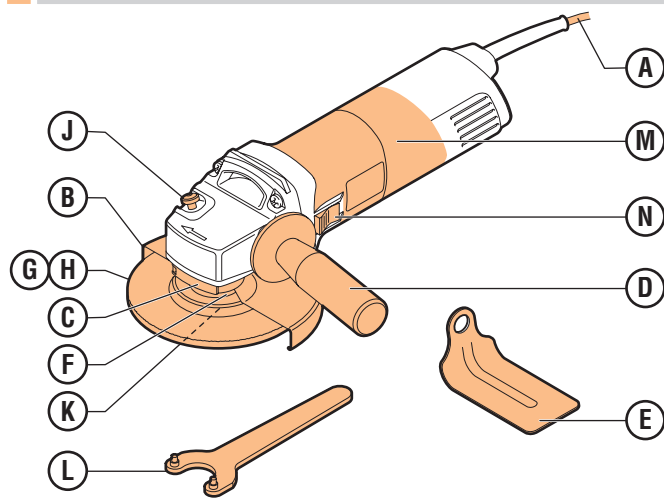
- *Til machine **nooit** op aan stroomkabel.*
- *Oefen geen extra druk uit op machine.*
- *Forceer slijpschijf niet; zeer harde materialen kunnen tot oververhitting leiden. Laat schijf onbelast ronddraaien om deze te koelen.*
- *Voer stroomkabel achterwaarts van machine weg.*
- *Behandel stekker en stroomkabel voorzichtig.*

- *Gebruik machine **nooit** met beschadigde stekker en/of stroomkabel.*
- *Gebruik verlengkabel. Voorkom spanningsverlies, zorg voor minimale kabeldoorsnede van 2,5 mm² en houd kabel zo kort mogelijk. Rol kabelhaspel helemaal uit.*

Veiligheid na gebruik

- *Neem na gebruik stekker uit stopcontact.*

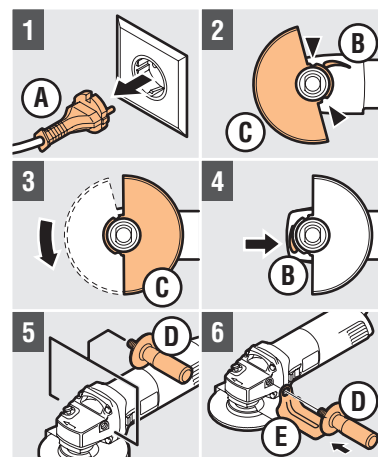
1. BEDIENINGSFUNCTIES



- A Stekker/stroomkabel
- B Spanhendel
- C Beschermkap
- D Extra handgreep
- E Handbeschermkap
- F Onderlegschiif
- G Doorslijpschiif

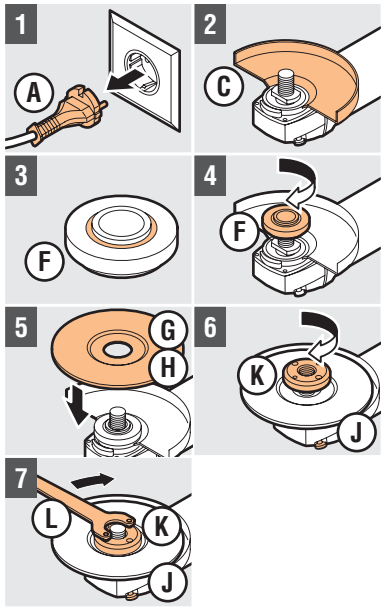
- H Afbraamschiif
- J Spindelblokkering
- K Borgmoer
- L Nokkensleutel
- M Behuizing/handgreep
- N Aan/uit-schakelaar

2. VOORBEREIDING GEBRUIK



Montage beschermkappen en handgreep

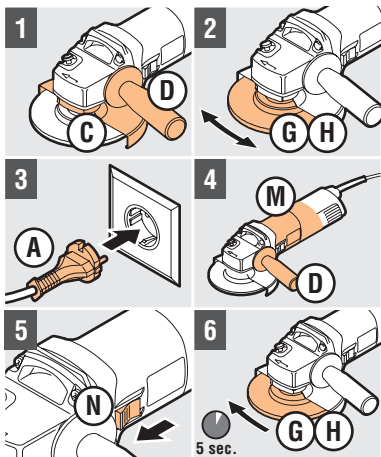
- 1 Steek **A** niet in stopcontact
- 2 Maak **B** los en plaats nokken van **C** in uitsparing ashals
- 3 Draai **C** met open zijde naar werkstuk
- 4 Maak **B** vast
- 5 Schroef **D** in machine
- 6 Plaats **E** met **D** bij schuur-, polijst-, of borstelwerkzaamheden



Montage doorslijp-/afbraamschijf

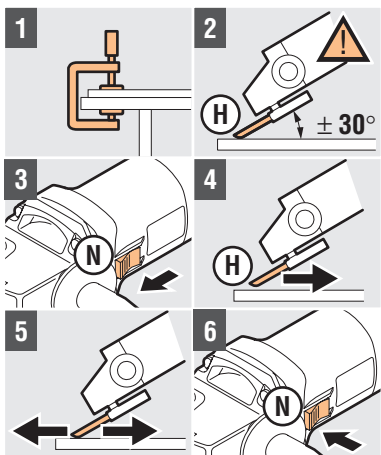
- 1 Steek **A** niet in stopcontact
- 2 Leg machine met **C** naar boven
- 3 Controleer of O-ring van **F** beschadigd is; vervang deze zonodig
- 4 Monteer **F**
Let op! Houd gladde kant van **F** naar beneden. De nok van **F** valt een stukje over as!
- 5 Monteer **G/H** met bolle zijde naar beneden
Let op! Bij gebruik diamanten doorslijpschijf; draairichting van schijf en machine moeten gelijk zijn!
- 6 Druk de **J** in om as te blokkeren en draai **K** op as
- 7 Houd **J** ingedrukt en zet **K** vast met **L**

3. INSCHAKELEN VAN HAAKSE SLIJPER



- 1 Controleer montage **C** en **D**
- 2 Controleer of **G/H** vast zit en vrij kan draaien
- 3 Steek **A** in geaard stopcontact
- 4 Houd machine vast aan **M** en **D**
- 5 Druk **N** in
- 6 Laat **G/H** op toeren komen
Let op! Laat machine ter controle ~5 sec. vrij draaien en laat **N** los!
De machine is nu klaar voor gebruik.

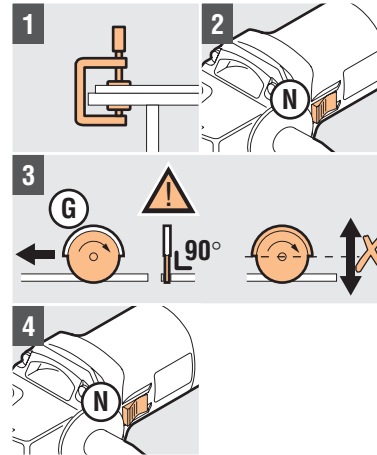
4. GEBRUIK HAAKSE SLIJPER



Afbraamschijf

- 1 Klem werkstuk vast
- 2 Plaats **H** onder hoek van ~30° t.o.v. werkstuk
- 3 Druk **N** in
- 4 Trek **H** over werkstuk om scherpe randen af te bramen
- 5 Vervolgens trekkend of duwend afbramen
Let op! Werk bij metalen werkstukken met matige druk om verkleuring en vervorming te voorkomen!
- 6 Druk **N** in, om machine uit te schakelen

5. DOORSLIJPSCHIJF



- 1 Klem werkstuk vas
- 2 Druk **N** in
- 3 Beweeg **G** altijd tegengesteld aan draairichting
Let op! Beweeg met matige druk, houd machine niet schuin en beweeg niet op en neer!

6. NA GEBRUIK

- 1 Neem stekker **A** uit stopcontact
- 2 Verwijder schijf (**G/H**)
- 3 Maak machine schoon